

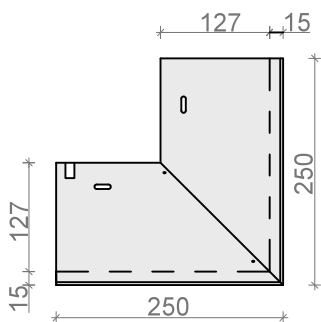
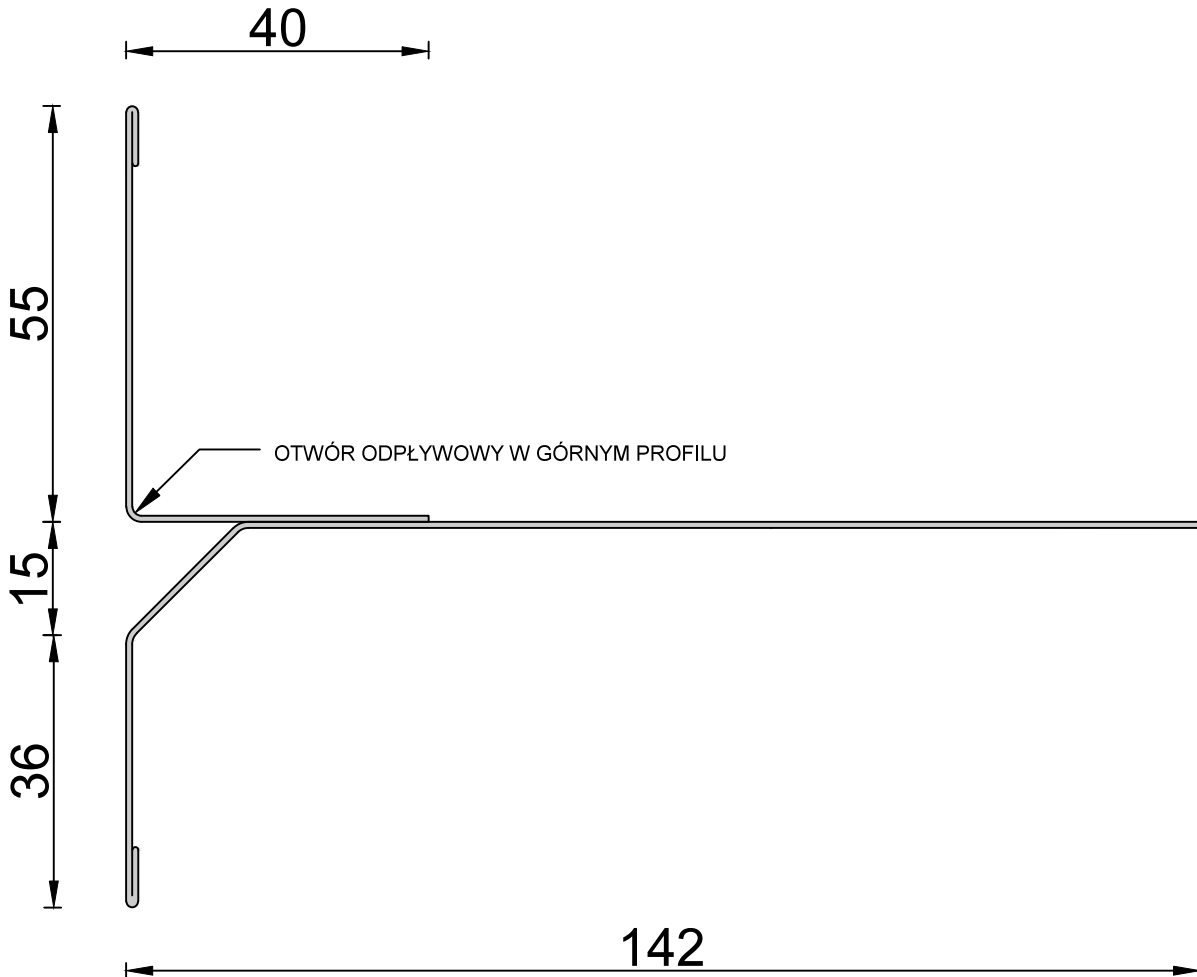
## PROFIL OKAPOWO-OSŁONOWY PERFECTA D51/55ep

DO BALKONÓW I TARASÓW

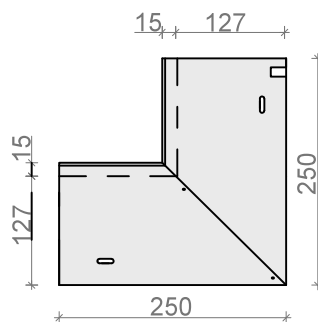
ALUMINIUM POKRYTE POWŁOKĄ POLIESTROWĄ, STAL NIERDZEWNA KWASOODPORNĄ OH18N9

DŁUGOŚĆ 2000 mm

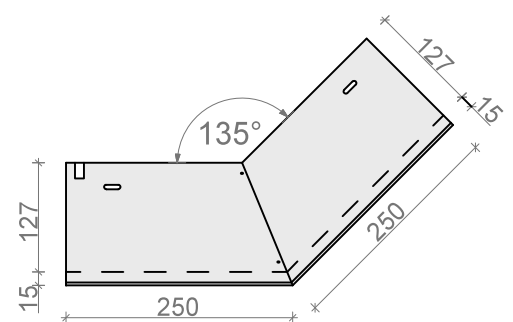
SKALA 1:1



**NAROŻNIK ZEWN. 90°**  
ND51/55ALzep, ND51/55Szep



**NAROŻNIK WEWN. 90°**  
ND51/55ALwep, ND51/55Swep



**NAROŻNIK ZEWN. 135°**  
ND51/55ALz135°ep, ND51/55Sz135°ep

Dane zawarte w kartach technicznych powstały w najlepszej wierze na podstawie doświadczeń, nie są jednak zobowiązujące. Należy je każdorazowo dostosować odpowiednio do rzeczywistych warunków danych obiektów budowlanych i celów zastosowań oraz szczegółowych miejscowych wymagań.

Oferta zawarta w katalogu nie stanowi oferty w rozumieniu art. 543 Kodeksu Cywilnego.

W związku z poszerzaniem asortymentu zastrzegamy sobie prawo dokonywania zmian oferty zawartej w katalogu i w kartach technicznych.

KAMIR ul. Nowosądecka 54, 30-683 Kraków. Tel./fax: (12) 656 46 00 mail: producent@profilebalkonowe.pl www.profilebalkonowe.pl