

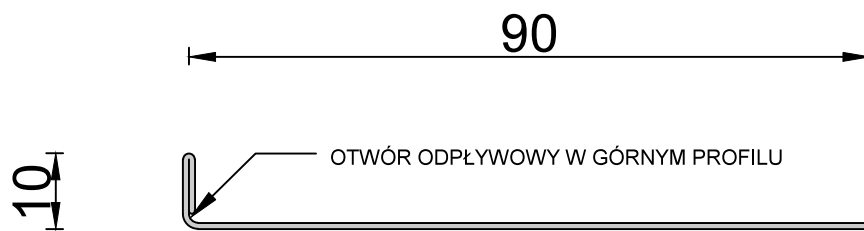
## PROFIL OSŁONOWY DO GIĘCIA PERFECTA PKP 10 *flex*

DO BALKONÓW I TARASÓW

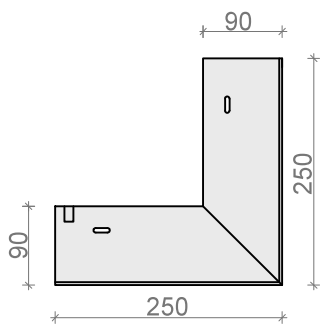
ALUMINIUM POKRYTE POWŁOKĄ POLIESTROWĄ, STAL NIERDZEWNA KWASOODPORNĄ OH18N9

DŁUGOŚĆ 2000 mm

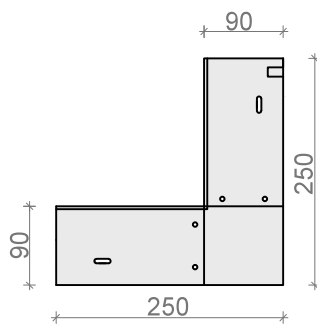
SKALA 1:1



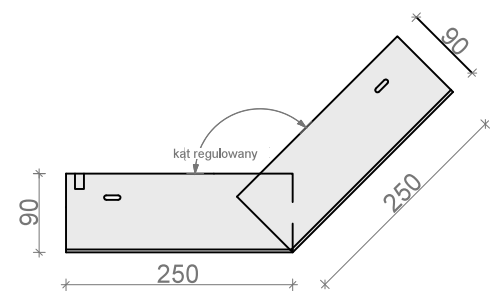
\* *flex* - profil z możliwością gięcia po łuku



**NAROŻNIK ZEWN. 90°**  
NKP 10ALz, NKP 10Sz



**NAROŻNIK WEWN. 90°**  
NKP 10ALw, NKP 10Sw



**NAROŻNIK ZEWN. regulowany**  
NKP 10ALzR, NKP 10SzR

Dane zawarte w kartach technicznych powstały w najlepszej wierze na podstawie doświadczeń, nie są jednak zobowiązujące. Należy je każdorazowo dostosować odpowiednio do rzeczywistych warunków danych obiektów budowlanych i celów zastosowań oraz szczegółowych miejscowych wymagań. Oferta zawarta w katalogu nie stanowi oferty w rozumieniu art. 543 Kodeksu Cywilnego.

W związku z poszerzaniem asortymentu zastrzegamy sobie prawo dokonywania zmian oferty zawartej w katalogu i w kartach technicznych.  
KAMIR ul. Nowosądecka 54, 30-683 Kraków. Tel./fax: (12) 656 46 00 mail: producent@profilebalkonowe.pl www.profilebalkonowe.pl