

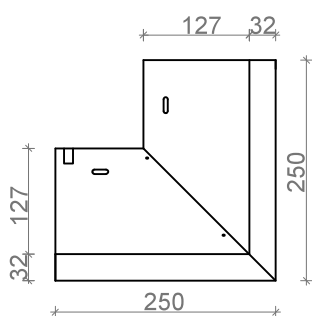
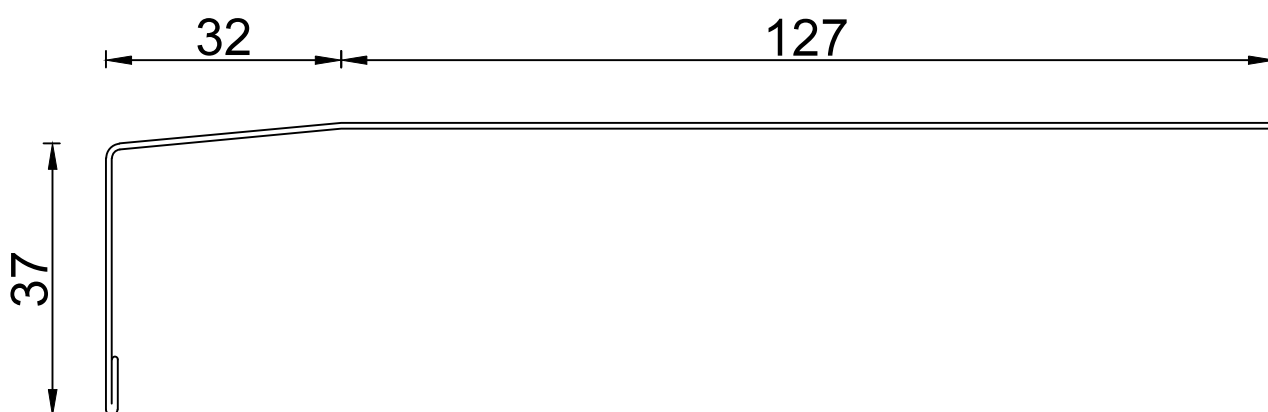
PROFIL OKAPOWO-OSŁONOWY PERFECTA PD 37ep

DO BALKONÓW I TARASÓW

ALUMINIUM POKRYTE POWŁOKĄ POLIESTROWĄ, STAL NIERDZEWNA KWASOODPORNĄ OH18N9

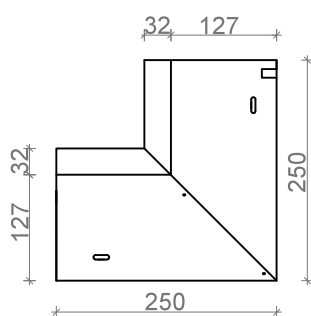
DŁUGOŚĆ 2000 mm

SKALA 1:1



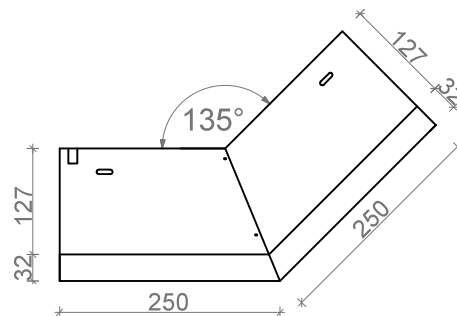
NAROŻNIK ZEWN. 90°

ND 37ALzep, ND 37Szep



NAROŻNIK WEWN. 90°

ND 37ALwep, ND 37Swep



NAROŻNIK ZEWN. 135°

ND 37ALz135°ep, ND 37Sz135°ep

Dane zawarte w kartach technicznych powstały w najlepszej wierze na podstawie doświadczeń, nie są jednak zobowiązujące. Należy je każdorazowo dostosować odpowiednio do rzeczywistych warunków danych obiektów budowlanych i celów zastosowań oraz szczegółowych miejscowych wymagań.

Oferta zawarta w katalogu nie stanowi oferty w rozumieniu art. 543 Kodeksu Cywilnego.

W związku z poszerzaniem asortymentu zastrzegamy sobie prawo dokonywania zmian oferty zawartej w katalogu i w kartach technicznych.

KAMIR ul. Nowosądecka 54, 30-683 Kraków. Tel./fax: (12) 656 46 00 mail: producent@profilebalkonowe.pl www.profilebalkonowe.pl