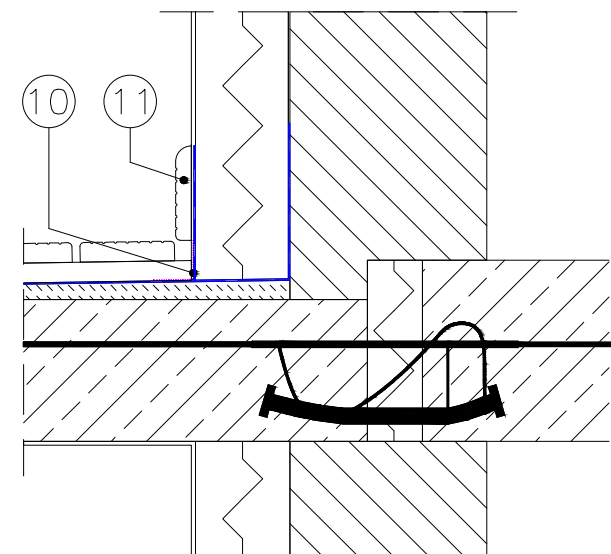
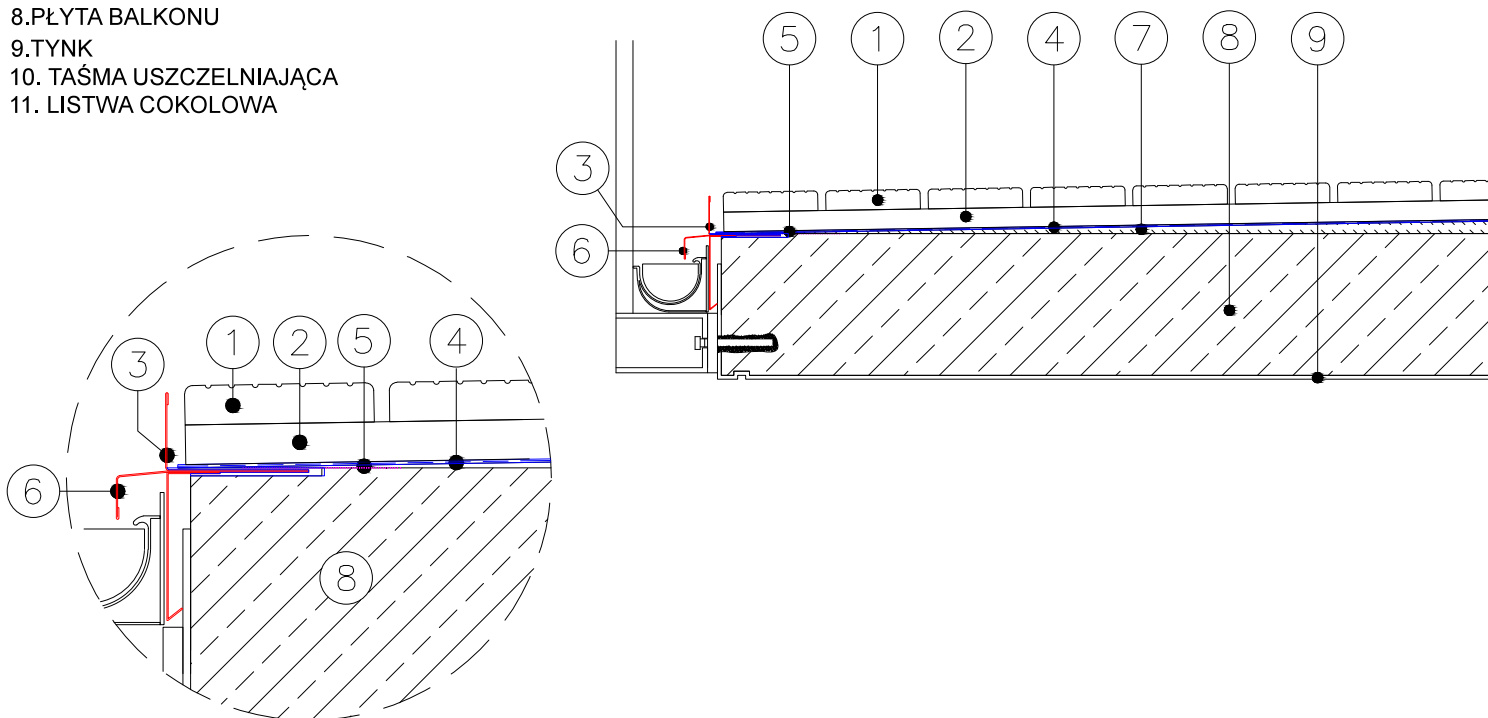


# BALKON WSPORNIKOWY Z PROFILEM OKAPOWYM DM Z POSADZKĄ CERAMICZNĄ



1. PDŁOGA DREWNIANA
2. LEGARY
3. OTWÓR ODPŁYWOWY W GÓRNYM PROFILU
4. WARSTWA PRZECIWWILGOCIOWA
5. TAŚMA USZCZELNIAJĄCA
6. PROFIL BALKONOWY OKAPOWY PERFECTA DM
7. WARSTWA SPADKOWA MIN. 1,5%
8. PŁYTA BALKONU
9. TYNK
10. TAŚMA USZCZELNIAJĄCA
11. LISTWA COKOŁOWA



Dane zawarte w kartach technicznych powstały w najlepszej wierze na podstawie doświadczeń, nie są jednak zobowiązujące. Należy je każdorazowo dostosować odpowiednio do rzeczywistych warunków danych obiektów budowlanych, celów zastosowań oraz szczegółowych miejscowych wymagań. Oferta zawarta w katalogu nie stanowi oferty w rozumieniu art. 543 Kodeksu Cywilnego. W związku z poszerzaniem asortymentu zastrzegamy sobie prawo dokonywania zmian oferty zawartej w katalogu i w kartach technicznych. KAMIR SP.J ul. Nowosądecka 54, 30-683 Kraków. Tel./fax: (12) 656 46 00 Tel. kom.: 601 481 969 mail: producent@obrobkiblacharskie.com, www.obrobkiblacharskie.com

INWESTYCJA:			
INWESTOR:			
PROJEKTANT:			PODPIS:
	INDEX:	DATA:	NR RYSUNKU: